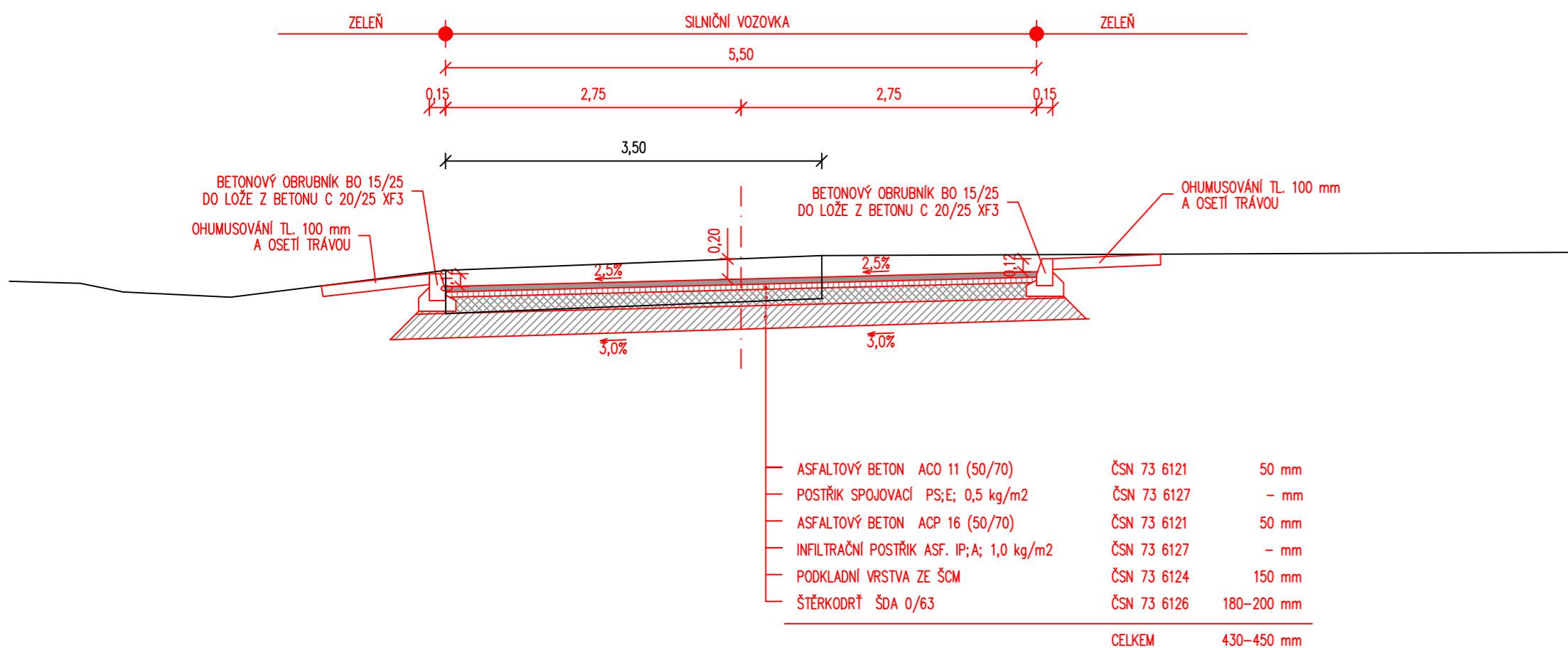
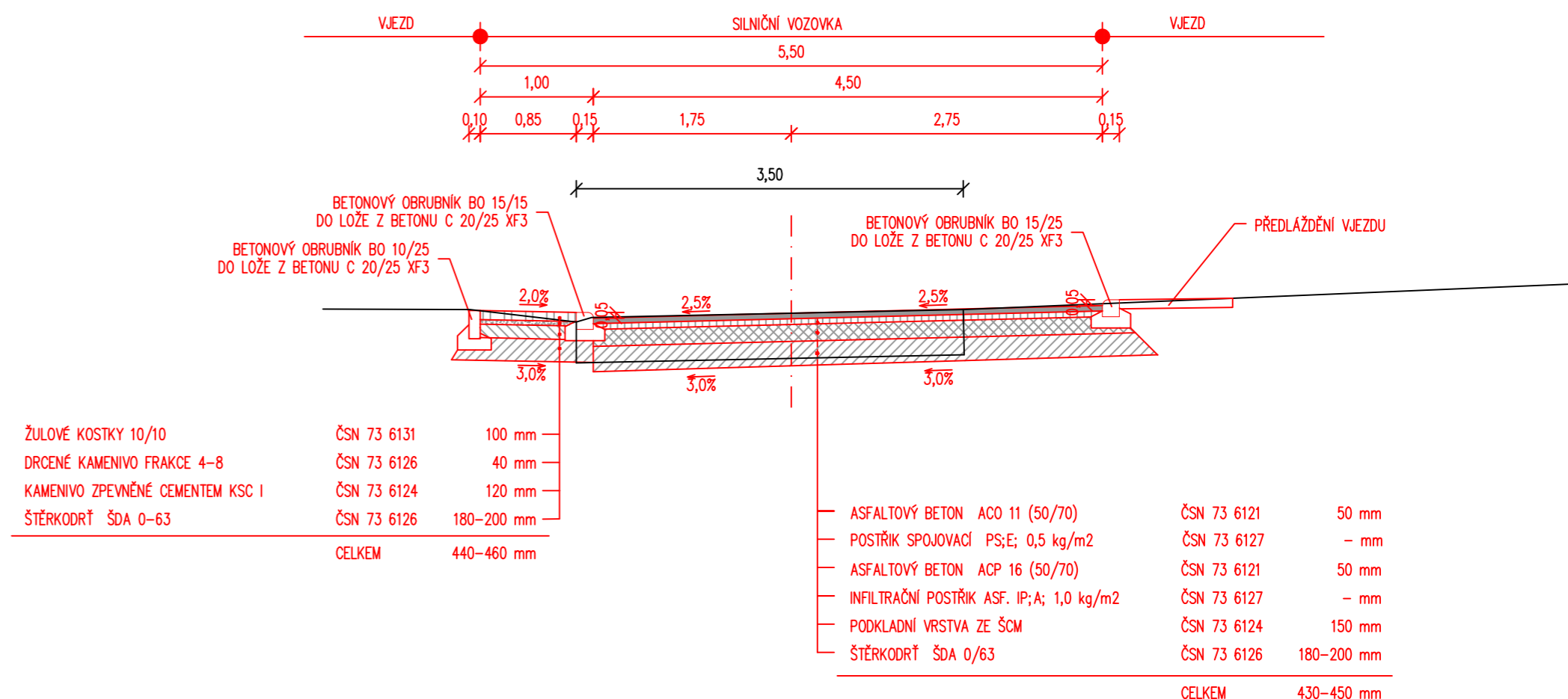


REKONSTRUKCE MK A VÝSTAVBA PARKOVACÍCH MÍST KE MLÝNU V OBCI ČECHY

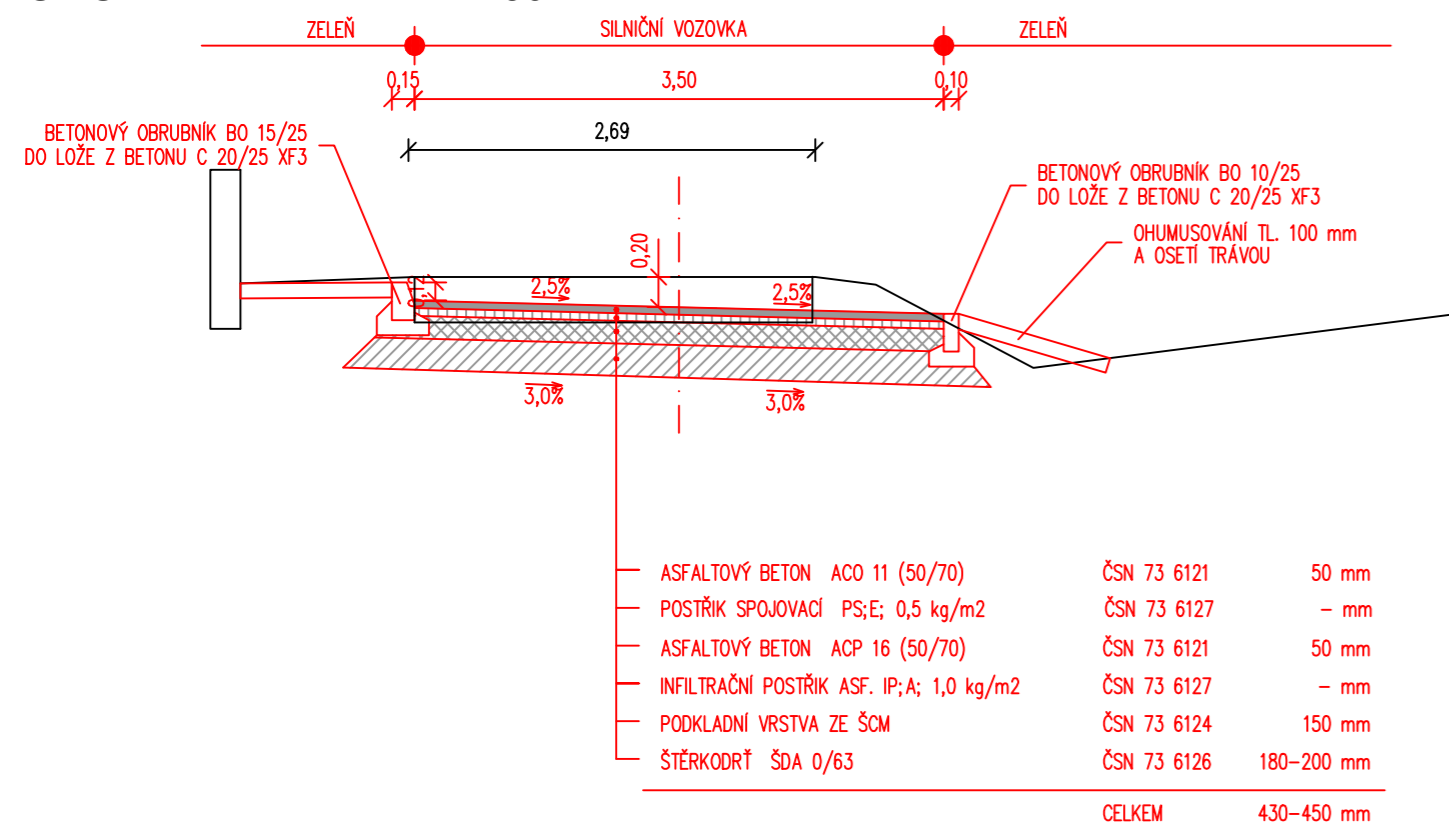
① VZOROVÝ PŘÍČNÝ ŘEZ 1:50



② VZOROVÝ PŘÍČNÝ ŘEZ 1:50



③ VZOROVÝ PŘÍČNÝ ŘEZ 1:50



VYPRACOVAL:	ZODP.PROJEKT.	KRESLIL:	VED.PROJEKCE	NELL PROJEKT s. r. o. Zarámí 428 760 01 Zlín	
Ing. Aleš Trněný	Ing. Karel Kuchař	Ing. Aleš Trněný	Zuzana Kuchařová		
KRAJ: OLOMOUCKÝ		KAT. Ú.: ČECHY		FORMÁT	3xA4
STAVEBNÍK: OBEC ČECHY				DATUM	10/2021
AKCE:				STUPEŇ	DUSP, PDPS
REKONSTRUKCE MK A VÝSTAVBA PARKOVACÍCH MÍST KE MLÝNU V OBCI ČECHY				ZAKÁZK. ČÍSLO	-/2021
OBSAH:				MĚŘÍTKO:	ČÍSLO VÝKRESU
VZOROVÉ PŘÍČNÉ ŘEZY				1:50	D.1.1.2.c